

EN FR ES



Heatguard 115 LF Series Installation Instructions Mode d'installation Instrucciones de instalación



Thermostatic Mixing Valve
Robinet mitigeur thermostatique
Válvula mezcladora termostática

10461 Rev E

EN

IMPORTANT

The Heatguard 115 LF – ¾", 1", 1 ¼" (Sweat, NPT, CPVC, or SharkBite Connections) has been designed for use in potable water and hydronic heating applications.

Failure to comply with all aspects of these instructions may result in unsafe performance. All installations must comply with relevant State and Local Authority requirements.

Non Return Valves:

Non return valves are integrated in the cold and hot water inlets of the valve. For correct and safe system function, ensure that the check valve is clean of debris and functioning correctly.

Flush the piping and tank thoroughly before installing the Heatguard:

It is critical that all debris is flushed from the pipework prior to installing the valve. Not flushing the system properly is the most common cause of system difficulties. For installations with poor or unknown water quality, install a strainer at valve inlet.

Delivery Temperature:

The temperature of the hot water supplying the mixing valve should be at least 27°F higher than the maximum required valve setting. Every valve is factory set between 115°F and 120°F outlet temperature, with a 150°F hot water inlet temperature.*

Check:

Measure and note all site parameters (pressure, temperature, etc.) and check against the specifications of the chosen valve. If the site conditions are outside those specified for the valve then they must be rectified prior to installing the valve.

Valve MUST NOT be subjected to heat during installation as this may damage the valve internals.

Valve MUST NOT be fitted on steam-supplied systems, but to water systems only. Valve MUST NOT be frozen. If the valve is installed in a situation where freezing is a possibility, then suitable insulation must be fitted to prevent damage to the valve.

DO NOT use excess thread sealant (in liquid, tape or other form) as this may cause the valve to fail.

***NOTE:** To ensure delivery of the desired mixed water temperature at the outlet the installer must adjust and verify the temperature at the outlet by carefully following instructions on the following page.

FR

IMPORTANT

Le Heatguard® 115 LF - ¾", 1", 1 ¼" (raccordements soudés, NPT, CPVC ou SharkBite) a été conçu pour utilisation dans les systèmes de chauffage.

Toute omission de se conformer à ces directives en entier est susceptible de poser des risques. Toutes les installations doivent être réalisées conformément aux exigences en vigueur dans la province ou la région de l'installation.

Clapets de non-retour:

Des clapets de non-retour sont intégrés dans les entrées d'eau froide et d'eau chaude du mitigeur. Pour le bon fonctionnement du système, il est important d'assurer que le clapet soit dégagé des saletés et qu'il fonctionne correctement.

Vider complètement la tuyauterie et le chauffe-eau avant d'installer le Heatguard:

Il est ESSENTIEL que toutes les saletés soient purgées de la tuyauterie avant de procéder à l'installation du mitigeur thermostatique. Pour la plupart, les difficultés de fonctionnement du système s'expliquent par une vidange du circuit mal exécutée.

Température de l'eau distribuée:

La température de l'eau chaude alimentant le mitigeur thermostatique doit être supérieure d'au moins 15 °C au réglage maximal du mitigeur. Chaque mitigeur est réglé en usine pour que la température de l'eau distribuée soit entre 46°C et 49°C alors que la température de l'eau chaude à l'entrée du mitigeur soit à 66 °C.*

Points à vérifier:

Mesurez et prenez en note tous les paramètres du lieu d'installation : la pression, la température, etc. Comparez les données aux caractéristiques du mitigeur thermostatique choisi. Si les paramètres du lieu d'installation ne se conforment pas aux caractéristiques du mitigeur thermostatique, il faut alors procéder aux rectifications du lieu avant d'installer le mitigeur.

Le mitigeur thermostatique NE DOIT PAS être exposé à la chaleur durant l'installation, car cela pourrait endommager ses composants internes. Le mitigeur thermostatique NE DOIT PAS être couplé aux installations à vapeur, mais installations contenant uniquement de l'eau. Le mitigeur thermostatique NE DOIT PAS être exposé au gel. Si le mitigeur thermostatique doit être installé dans un lieu sujet au gel, il faut alors employer un matériau isolant adéquat afin de protéger celui-ci. N'UTILISEZ PAS une quantité excessive de matériel d'étanchéité pour joints filetés, qu'il se présente sous forme liquide, de ruban ou sous toute autre forme, car ce matériel pourrait nuire au fonctionnement du mitigeur thermostatique.

***NOTE :** Pour que l'eau mitigée soit à la température désirée à l'orifice de sortie, l'installateur doit régler et vérifier la température à la sortie en suivant minutieusement les directives fournies sur la page suivante.

ES

IMPORTANTE

El Heatguard® 115 LF - ¾", 1", 1 ¼" (con conectores soldaduras, NPT, CPVC o SharkBite) ha sido diseñado para su uso en sistemas de calefacción.

No cumplir con todos aspectos de las instrucciones puede resultar en una ejecución insegura. Todas instalaciones deben cumplir con las recomendaciones relevantes del estatal, provincial y local.

Válvulas de Retención:

Válvulas de Retención están integradas a las entradas de la válvula de agua caliente y agua fría. Para una función segura y efectiva, asegúrese de que el estado de la válvula esté limpio y sin escombros.

Vacíe la tubería y el tanque precisamente antes de la instalación de Heatguard:

Es fundamental que la tubería esté libre de todos los escombros antes de instalar la válvula. No vaciar el sistema precisamente es la mayor causa de las dificultades del sistema.

Distribución de Temperatura

La temperatura de agua caliente suministrando la válvula mezcladora debe ser al menos de 27 °F más alta que el máximo requerido de la configuración de la válvula. Todas las válvulas están configuradas por la factoría entre 115°F y 120°F de temperatura de salida, con 150°F de temperatura de agua caliente de entrada.

Revise:

Mida y note todos los parámetros del ambiente (presión, temperatura, etcétera) y compare con las características técnicas de la válvula elegida. Si las condiciones del ambiente exceden las características técnicas de la válvula ellos tienen que ser rectificadas antes de la instalación de la válvula.

Válvula No Debe ser expuesta al calor durante la instalación ya que el calor podría dañar el interior de la válvula.

Válvula No Debe ser instalada al sistema suministrado por vapor sino solamente al sistema de agua.

Válvula No Debe ser congelada. Si la válvula esté instalada donde haya posibilidad de congelación, un aislamiento debe ser apropiado para prevenir daño a la válvula.

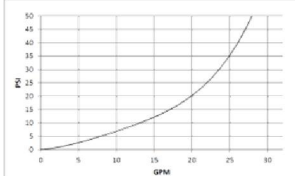
No use exceso de sellador de roscas (en líquido, cinta y otra forma) como esto podría llevar la válvula a fracasar.

***NOTE:** Para asegurar la distribución deseada de temperatura del agua mixta al desagüe, el instalador debe que ajustar y verificar la temperatura al desagüe siguiendo instrucciones con cuidado en la página siguiente.

EN

MIXING VALVE SPECIFICATIONS

Factory set outlet temperature:	115 – 120°F (46 – 49°C)
Adjustable outlet temperature range:	85 – 176°F (29 – 80°C)
Factory set locking ring position:	115 – 120°F (46 – 49°C) ¹
Temperature, hot supply:	120 - 180°F (49 – 82°C)
Maximum peak hot supply temp.:	200°F (93°C) ²
Temperature, cold supply:	39 - 80°F (4 – 27°C)
Maximum supply pressure:	230 psi (1600 kPa)
Permitted supply pressure variation:	±20% ³
Flow rate @ 50psi pressure loss:	27.2 gal/min (100 L/min)
Flow rate, minimum:	2.5 gal/min (9.5 L/min)



Notes :

- The limit stop may be removed as per temperature adjustment.
- As tested in accordance with ASSE1017.
- Maximum permitted variation in either supply pressure in order to control the outlet temperature to within ±5°F. Excessive changes in supply pressures may cause changes in outlet temperature.

CHECKING / SERVICING THE MIXING VALVE

Note that this thermostatic mixing valve is a SAFETY VALVE. We recommend that the valve is checked at least once per year to ensure its continued function. For installations with poor or unknown water quality, or other adverse supply conditions, it may be necessary to check the valve at more frequent intervals.

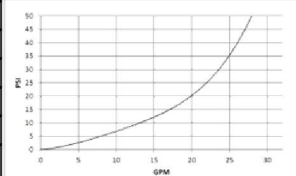
The temperature should be checked at the same outlet as was used for commissioning in the first instance. If the temperature is more than 5°F from the commissioning temperature, refer to fault finding guide below. There may be some variation in the temperature of the water from the thermostatic mixing valve due to seasonal temperature variations in the cold water supply. The check valve can be easily accessed for cleaning.

If the water supply is of poor or unknown quality, a filter or strainer should be fitted at the inlet to the system such that the cold inlet to both the water heater and the mixing valve are protected from dirt and debris.

FR

CARACTÉRISTIQUES DU MITIGEUR THERMOSTATIQUE

Température de sortie réglée à l'usine:	46 à 49°C (115 à 120°F)
Plage de réglage de la température de sortie:	29 à 80 °C* (85 à 176°F)
Position de la butée réglée à l'usine:	46 - 49°C (115 - 120°F) ¹
Température de l'eau chaude:	49 à 82°C (120 à 180°F)
Température de l'eau chaude de pointe	93°C (200°F) ²
Température de l'eau froide:	4 à 27°C (39 à 80°F)
Pression d'alimentation maximale:	1600 kPa (230 psi)
Variation tolérée de la pression d'alimentation:	±20% ³
Débit à la perte de pression de 50 psi:	100 l/min. (27.2 gal/min)
Débit minimal:	9.5 l/min. (2.5 gal/min)



Notes :

- La butée peut être enlevée suivant les directives pour la Régulation de la Température qui suivent.
- Selon les essais réalisés conformément à la norme ASSE1017.
- Il s'agit de l'écart maximal permis de la pression de l'eau chaude ou de l'eau froide pour que la température de l'eau à la sortie ne varie pas au-delà de ± 3 °C. De brusques variations de la pression dans les tuyaux d'alimentation peuvent causer un changement de la température de l'eau au point de sortie.

VÉRIFICATION ET ENTRETIEN DU MITIGEUR THERMOSTATIQUE

Veillez noter qu'un mitigeur thermostatique est une SOUPAPE DE SÉCURITÉ. Nous recommandons de faire vérifier le bon fonctionnement du mitigeur thermostatique au moins une fois par année. Dans les installations où l'eau est de piètre qualité ou de qualité inconnue ou encore si les conditions d'alimentation sont mauvaises, il peut s'avérer nécessaire de vérifier plus fréquemment le fonctionnement du mitigeur thermostatique.

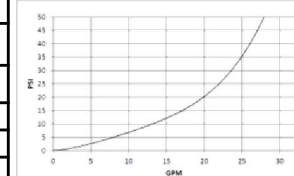
La température de l'eau doit être vérifiée à la même sortie qui a été servi au réglage initial du mitigeur thermostatique (vérifiez l'étiquette autocollante). Si la température est supérieure de 3 °C à la température de réglage, consultez la section de dépannage se trouvant ci-dessous. La température de l'eau s'écoulant du mitigeur thermostatique peut varier en raison des variations de la température de l'eau froide selon les saisons. Le clapet de non-retour est facile à nettoyer.

Si l'eau alimentant le circuit est de piètre qualité ou de qualité inconnue, des filtres doivent être couplés à l'installation afin que les entrées d'eau froide du chauffe-eau et du mitigeur soient protégées des saletés.

ES

ESPECIFICACIONES DE VÁLVULA MEZCLADORA

Preestablezca la temperatura de desagüe:	115 – 120°F (46 – 49°C)
Margen de la temperatura de desagüe:	85 – 176°F (29 – 80°C)
Límite de la posición de parada:	46 – 49°F (115 – 120°F) ¹
Temperatura, suministro de agua caliente:	120 – 180°F (49 – 82°C)
Temperatura máxima de pico suministro de agua caliente:	200°F (93°C) ²
Temperatura, suministro de agua fría:	39 - 80°F (4 – 27°C)
Presión máxima de suministro:	230 psi max (1600 kPa)
Permitida variación de presión de suministro:	±20% ³
Caudal @ 45psi pérdida de presión:	27.2 gal/min (100 L/min)
Caudal, mínimo:	2.5 gal/min (9.5 L/min)



Apuntes:

- El límite de la posición de la parada puede ser removida según las instrucciones de ajuste de temperatura que siguen.
- Como comprobado de acuerdo con ASSE1017.
- Máxima variación permitida de ambos suministros de presión para controlar la temperatura de desagüe dentro ±5 °F. Cambios excesivos de presión de

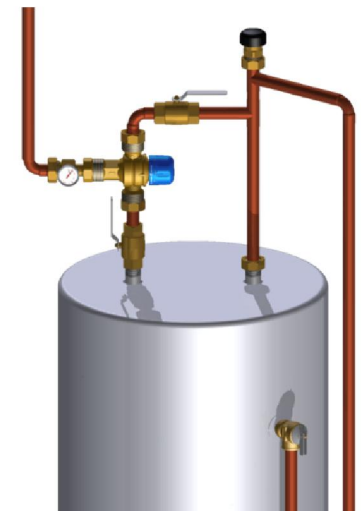
COMPROBACION/MANTENIMIENTO DE LA VALVULA MEZCLADORA

Note que la válvula mezcladora termostática es una válvula de seguridad. Nosotros recomendamos que la válvula sea comprobada anualmente para asegurar una funcionalidad continua. Para instalaciones en sistema de agua de pobre calidad o desconocida cualidad de agua o ambientes adversos, puede ser necesario comprobar la válvula más frecuentemente.

La temperatura debe ser comprobada al mismo desagüe usando al inicio de la instalación. Si la temperatura varía más que 5 F que la temperatura inicial, consulte la guía de fallos abajo. Hay posibilidad de variación de la temperatura del agua de la válvula mezcladora termostática bajo la influencia de la variación de la temperatura temporal en el suministro de agua fría. La válvula de control se puede alcanzar cómodamente para limpiar.

Si el suministro de agua sea de calidad pobre o desconocida, un filtro debe ser instalados a la entrada del sistema para que la entrada de agua fría a ambos el calefactor de agua y a la válvula mezcladora sean protegidos de suciedad y escombros.

TYPICAL ASSE 1017 INSTALLATION INSTALLATION TYPIQUE ASSE 1017 INSTALACIÓN TÍPICA ASSE 1017



Prior to setting the valve it is necessary for the hot water source to be switched on and delivering hot water at the design temperature. / Avant de régler la température du mitigeur thermostatique, il faut rétablir l'alimentation en eau chaude et que celle-ci s'écoule à la température normale. / Antes de configurar la válvula es necesario que la fuente de agua caliente sea activada distribuyendo el agua caliente a la temperatura diseñada

1

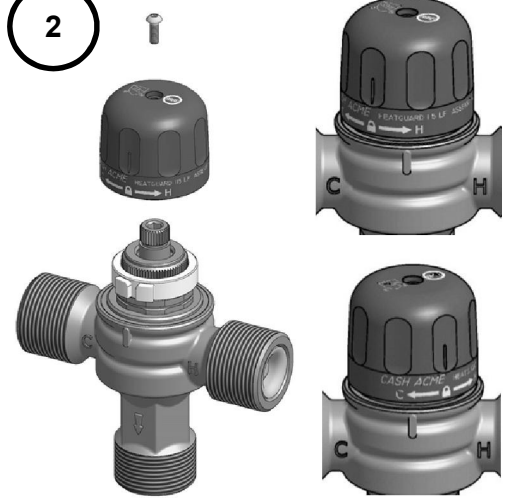


Using a thermometer, test the mixed water temperature at the nearest outlet being supplied by the valve. This should be opened to allow a minimum flow rate of 1.5 gpm (6 L/min). Allow the water to run for at least one minute to ensure the mixed water temperature has settled.

Utilisant un thermomètre, vérifiez la température de l'eau mitigée au point de sortie le plus près de robinetterie alimenté par le mitigeur. L'appareil de robinetterie doit être ouvert de sorte que l'eau s'écoule au débit d'au moins 6 l/min. (1,5 gal./min.). Laissez l'eau s'écouler pendant au moins une minute afin que la température de l'eau mitigée se stabilise.

Usando un termómetro, examine la temperatura del agua mixta al desagüe más cercano suministrado por la válvula. Esto debe ser abierto para permitir el mínimo caudal de 1.5 gpm (6/L/min). Permite el agua a correr por lo menos de un minuto para asegurar que la temperatura del agua mixta se ha reposada

2



Cold adjustment position
Position de réglage froid
Posición de ajuste frío

Or – Ou – O

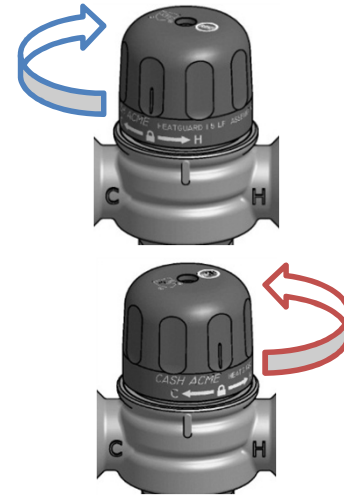
Hot adjustment position
Position de réglage chaud
Posición de ajuste caliente

Remove the securing screw and then remove the adjusting knob and replace it in a new position that allows it to rotate freely. There should be no need to remove the white locking ring.

Retirez la vis de fixation, puis retirez le bouton de réglage et le replacer dans une nouvelle position qui lui permet de tourner librement. Il devrait y avoir aucun besoin d'enlever la bague de verrouillage blanc.

Retire el tornillo de fijación y retire la perilla de ajuste y vuelva a colocarlo en una nueva posición que le permite girar libremente. No debería haber ninguna necesidad de quitar el aro de bloqueo blanco.

3



Turn clockwise to reduce the temperature
Tourner dans le sens inverse des aiguilles d'une montre pour réduire la température
Gire en sentido horario para reducir la temperatura

Turn anti-clockwise to increase the temperature
Tourner dans le sens des aiguilles d'une montre pour augmenter la température
Gire en sentido anti horario para aumentar la temperatura

To adjust the mixed outlet temperature of the valve, simply turn the knob – clockwise to reduce the temperature, counter clockwise to increase the temperature - until the desired set point is reached.

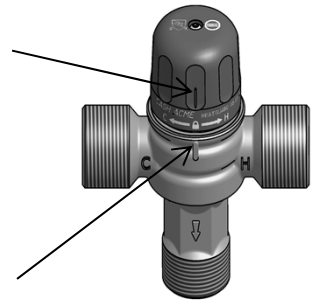
Pour régler la température de l'eau à la sortie du mitigeur thermostatique, il faut tourner le capuchon - en sens horaire pour abaisser la température ou dans le sens antihoraire pour augmenter la température.

Para ajustar la temperatura mixta de la salida de la válvula, simplemente ajuste el mando – en sentido horario para reducir la temperatura, en sentido anti horario para aumentar la temperatura – hasta que se obtiene el puto de ajuste diseñado.

4

Adjusting knob - indication mark
Bouton de réglage – marque de repère
Mando de ajuste – marca de indicación

Valve body – indication mark
Corps de la vanne – marque de repère
Cuerpo de la válvula - marca de indicación



Remove and reposition the adjusting knob so that the indication mark on the adjusting knob lines up with the indication mark on the valve body (This will lock the adjusting knob into position so it cannot be rotated) and then replace the securing screw.

Retirez et remplacez le bouton de réglage de sorte que la marque de repère sur le bouton de réglage s'aligne avec la marque de repère sur le corps de vanne (Ceci verrouille le bouton de réglage en position de sorte qu'il ne peut pas tourner) avant de remplacer la vis de fixation.

Retirar y volver a colocar el botón de ajuste de modo que la marca de indicación en el ajuste de la perilla con la marca de indicación en el cuerpo de la válvula (Esto bloquea el botón de ajuste en posición de manera que no se pueden girar) y luego vuelva a colocar el tornillo de fijación.

FAULT / SYMPTOM	CAUSE	RECTIFICATION
1) The desired mixed water temperature cannot be obtained or valve is difficult to set.	-Inlet temperatures are not within specific limits. -Hot and cold supplies are reversed. -Strainers are blocked.	-Ensure inlet temperatures are within the specified limits for the valve. -Refit the valve with Hot/Cold supplies fitted to the correct connections. -Clean strainers.
2) Mix temperature unstable or changing over time.	-Strainers are blocked. -Fluctuating supply pressures.	-Clean strainers. -Install pressure regulating valves on both hot and cold supplies.
3) Either full hot or full cold water flowing from outlet fixture.	-Valve is incorrectly set. -Hot and cold supplies are reversed -Hot/Cold water has migrated to other inlet. -Refer also to point 1.	-Adjust mix temperature as required. -Refit the valve with Hot/Cold supplies fitted to the correct connections. -Check non-return valve is not fouled. Clean if necessary.
4) No flow from the valve outlet.	-Hot or cold water supply failure. -Strainers are blocked.	-Restore inlet supplies and check mix temperature. -Clean strainers.
5) Flow rate reduced or fluctuating.	-Strainers are blocked. -Fluctuating supply pressures.	-Clean Strainers. -Install pressure regulating valves.
6) Mixed water temperature does not change when temperature adjuster is altered.	-Hot and cold supplies are reversed.	-Refit the valve with Hot/Cold supplies fitted to the correct connections.
7) Hot water flows into the cold water system or vice versa.	-Non-return valves fouled.	-Clean non-returns ensuring debris is removed.
8) Valve is noisy.	-Excessive water velocity. -Valve sized incorrectly.	-Reduce water velocity (best achieved by fitting a pressure regulating valve). -Check valve specifications and ensure the appropriate valve is used for required flow.

Leave a copy of these instructions with the client for future reference. **Recommend to the client that the valve is checked annually to ensure its continued function.**

SYMPTÔME	CAUSE	RECTIFICATION
1) L'eau mitigée n'est pas à la température voulue ou il est difficile de régler le mitigeur thermostatique.	- Les températures de l'eau aux points d'arrivée dépassent les limites spécifiées. - Les conduits d'alimentation en eau chaude et en eau froide sont inversés. - Les filtres sont obstrués.	- Vérifiez si les températures de l'eau d'entrée sont conformes aux limites fixées pour le mitigeur thermostatique. - Réinstallez le mitigeur thermostatique en veillant à ce que les conduits d'alimentation en eau chaude et en eau froide soient couplés aux raccords adéquats. - Nettoyez les filtres.
2) La température de l'eau mitigée n'est pas stable ou change après un certain temps.	- Les filtres sont obstrués. - Variations des pressions d'alimentation.	- Nettoyez les filtres. - Installez des régulateurs de pression aux conduits d'alimentation en eau chaude et en eau froide.
3) L'eau entièrement chaude ou entièrement froide s'écoule de l'appareil de robinetterie.	- Le mitigeur thermostatique n'est pas réglé correctement. - Les conduits d'alimentation en eau chaude et en eau froide sont inversés - L'eau chaude ou l'eau froide arrive par l'autre conduit. - Veuillez-vous référer au premier point.	- Réglez la température de mélange selon les directives. - Réinstallez le mitigeur thermostatique en veillant aux conduits d'alimentation en eau chaude et en eau froide soient couplés aux raccords adéquats. - Vérifiez si le clapet de non-retour est obstrué. Nettoyez au besoin.
4) Il n'y a aucun écoulement au point de sortie du mitigeur thermostatique.	- L'alimentation en eau chaude ou en eau froide est défectueuse. - Les filtres sont obstrués.	- Réparez les conduits d'arrivée d'eau et vérifiez la température de mélange. - Nettoyez les filtres.
5) Le débit diminue ou varie.	- Les filtres sont obstrués. - Variations des pressions d'alimentation.	- Nettoyez les filtres. - Installez des régulateurs de pression.
6) La température de l'eau mitigée ne varie pas lorsque le dispositif de réglage de la température est modifié.	- Les conduits d'alimentation en eau chaude et en eau froide sont inversés.	- Réinstallez le mitigeur thermostatique en veillant à ce que les conduits d'alimentation en eau chaude et en eau froide soient couplés aux raccords adéquats.
7) L'eau chaude s'écoule dans le circuit de l'eau froide ou vice-versa.	- Les clapets de non-retour sont obstrués.	- Nettoyez les clapets de non-retour en veillant à retirer toute la saleté.
8) Le mitigeur thermostatique est bruyant.	- L'eau s'écoule à une vitesse excessive. - Les dimensions du mitigeur thermostatique ne conviennent pas.	- Réduisez la vitesse d'écoulement de l'eau. La meilleure solution consiste à installer un régulateur de pression. - Vérifiez les caractéristiques du mitigeur thermostatique et veuillez utiliser le mitigeur qui convient selon le débit.

Laisser une copie de cette notice avec le client pour leur information. **Conseillez au client que le mitigeur soit vérifié chaque ans pour assurer son bon fonctionnement.**

FRACASO/SINTOMA	CAUSA	RECTIFICACIÓN
1) La temperatura del agua mixta deseada no puede ser obtenida o es difícil de configurar la válvula.	- Temperaturas de entrada no cabe dentro de un parámetros específicos. - Los suministros de agua caliente y fría están invertidos. - Coladores están bloqueados.	- Asegure que las temperaturas de la entrada caben con los límites especificados de la válvula. - Repare los ajustes de las válvulas con los suministros de agua fría y caliente. - Limpie los coladores.
2) La temperatura mixta es inestable o cambia con el tiempo.	- Coladores están bloqueados. - Presión de suministro fluctuante.	- Limpie los coladores. - Instale válvulas reguladoras de presión a ambos suministros de agua fría y caliente.
3) Agua completamente caliente o completamente fría corre del accesorio de desagüe.	- Válvula está configurada de forma incorrecta. - Los suministros de agua caliente y fría son invertidos. - Agua caliente/fría se ha desplazado a otra entrada. - Haga referencia a primer punto.	- Ajuste la temperatura mixta como requerido. - Restablezca los ajustes de la válvula con los suministros de agua fría y caliente instalado en la conexión correcta. - Verifique si la válvula de retención está fallada y limpie si es necesario.
4) No hay flujo del suministro de desagüe de válvula.	- Fracaso de suministro de agua caliente o fría. - Coladores están bloqueados.	- Restaure las entradas de los suministros y verificar la temperatura mixta. - Limpie los coladores.
5) Caudal reducido o fluctuante	- Coladores están bloqueados. - Presión de suministro fluctuante	- Limpie los coladores. - Instale válvulas reguladoras de presión.
6) La temperatura de agua mixta no cambia cuando el ajuste de temperatura es alterado.	- Los suministros de agua caliente y fría están invertidos	- Arregle la válvula con el suministro de agua caliente/fría ajustada a las conexiones correctas.
7) Agua caliente corre al sistema de agua fría o viceversa.	- Válvulas de retención están dañadas.	- Limpie las válvulas de retención asegurándose de que el escombros está eliminado.
8) Válvula es ruidosa	- Velocidad excesiva de agua - Válvula mesurada incorrectamente	- Reduzca la velocidad de agua (mejor realizado por instalar una válvula reguladora) - Ajuste la especificación de válvula y asegúrese de que la válvula apropiada esté usada para el flujo requerido.

Deje una copia de estas instrucciones con el cliente para referencias en el futuro. **Recomende al cliente que la válvula es comprobada anualmente para asegurar su función interrumpido.**



Reliance Worldwide Corporation
2727 Paces Ferry Road SE
Building 2, Suite 1800
Atlanta, Georgia 30339
Customer Service : 1-877-700-4242
Fax: 1-877-700-4280
E-mail: sales@cashacme.com

Reliance Worldwide Corporation (Canada) Inc.
74 Alex Avenue
Vaughan, Ontario
L4L 5X1, Canada
Customer Service: 1-888-820-0120
Fax: 1-905-265-2775
E-mail: canadasales@rwc.com

For warranty information, please visit:
Pour de l'information au sujet de la garantie, allez à:
Información sobre la garantía, visite las páginas:



www.cashacme.com
www.cashacme.ca

