



EB25 PLUS

Single Cartridge Pressure Reducing Valve

Installation Instructions



1

Warning:

Only appropriately trained personnel is allowed to install and service the device. Observe the maintenance instructions! The warranty is not applicable when the malfunction of a the valve is caused by dirt.

Installation:

Flush the pipe prior to installation. Install the pressure reducing valve in the pipe under consideration of the direction of flow (arrow on the body). Do not apply stresses. Choose any mounting position. It is recommended to plan a section of at least 5 x valve length to allow turbulences to slow down.

Application:

The pressure reducing valve with flange connection (Model EB-25 Plus) from Cash Acme is designed to regulate the pressure in systems operating with fluids in accordance with the specifications mentioned below. The use of a pressure reducing valve lowers the water consumption. The pressure reducing valve also maintains a constant pressure within the system regardless of fluctuating supply pressures.

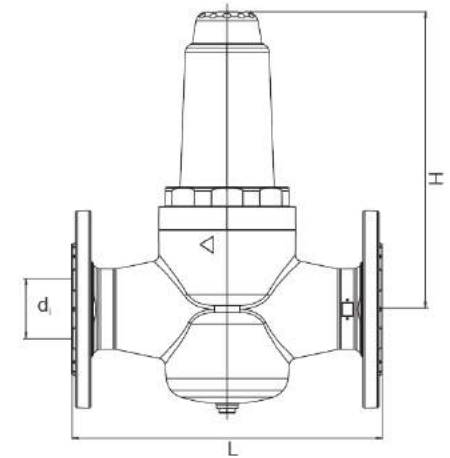
2

Design:

Pressure reducing valve with flange connection according to EN 1567, equipped with a spring-relieved single-seat valve and a coaxially positioned strainer; mesh width 0.6 mm. No need to disassemble the valve to exchange the pressure reducer cartridge. Body made of gun-metal; union nut made of brass; rubber parts made of ageing resistant elastomer; reinforced membrane; screw cap made of glass fiber reinforced synthetic material

Technical Specifications:

Connection size	2-1/2", 3", 4"
Adj. outlet pressure range	30 psi – 85 psi
Factory set pressure	55 psi
Maximum inlet pressure	230 psi (1600 kPa)
Max operating temperature	149°F
Service	Water
Flow capacity: Refer to flow curve.	
Mounting position: Any position including vertical and horizontal.	



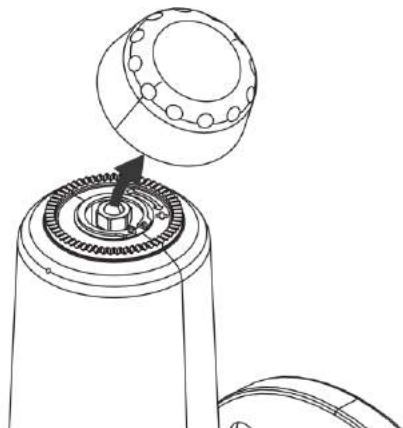
Size	L (mm)	H (mm)	(D) mm
2-1/2"	290	278"	67
3"	310	278	80
4"	350	278	100

Size	Number of Mounting Holes	Distance Between Mounting Holes (mm)
2-1/2"	4	145
3"	8	160
4"	8	180

3a

Adjusting the valve:

Remove the cap at the end of the cartridge (Pict. 1). It is recommended to set the pressure at static pressure.

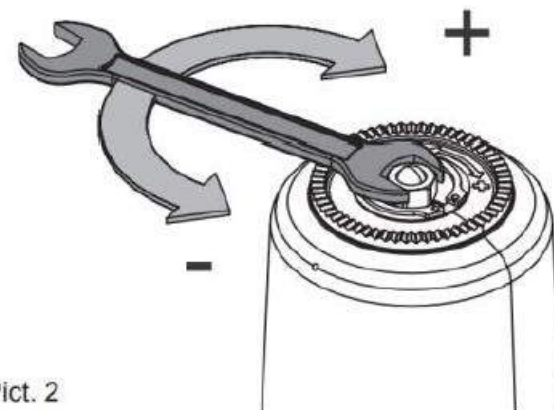


Pict. 1

3b

Adjusting the valve:

Turn the adjustment screw of the pressure reducer cartridge for instance with a spanner of size 19 in the direction of the minus symbol (-), open a downstream draw-off point to relieve the pressure and to reduce the outlet pressure (Pict. 2). Turn the adjustment screw of the pressure reducer cartridge in the direction of the plus symbol (+) until reaching the desired outlet pressure.



Pict. 2

3c

Adjusting the valve:

Afterwards, put the cap back on the adjustment screw to prevent any inadvertent maladjustment of the outlet pressure (Pict. 3).



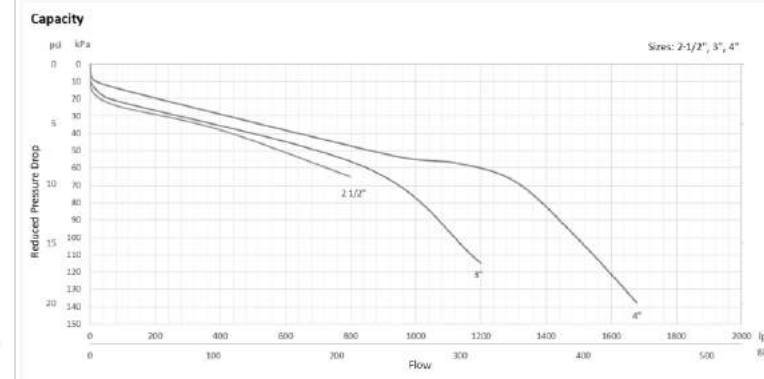
Pict. 3

4

Maintenance:

The EB25 Plus pressure reducing valve requires no complex maintenance. However, depending on the water quality, it is recommended to clean the pressure reducer cartridge and the strainer on a regular basis (at least once per year)

- close the stop valves.
- remove the pressure reducer cartridge.
- clean the pressure reducer cartridge and the strainer with cold and clean water.
- Re-assemble the pressure reducing cartridge.
- open the stop valves.
- after servicing, check the pressure setting and adjust, if required.



This product can expose you to chemicals including lead, which is known to the State of California to cause cancer and birth defects or other reproductive harm. For more information, go to www.P65Warnings.ca.gov.

Avertissement de conformité à la proposition 65 : Ce produit peut vous exposer à des produits chimiques comme le plomb, métal reconnu par l'État de la Californie comme causant le cancer et des anomalies congénitales ou d'autres effets néfastes sur la reproduction. Pour plus de renseignements, visitez le site Internet www.P65Warnings.ca.gov.

ADVERTENCIA Prop 65: Este producto puede exponerlos a productos químicos como el plomo; en el Estado de California se sabe que el plomo provoca cáncer y defectos congénitos u otros peligros de la reproducción. Para obtener más información vaya a www.P65Warnings.ca.gov.

For warranty information, please visit:
Pour de l'information au sujet de la garantie, allez à:
Información sobre la garantía, visite las páginas:
www.cashacme.com



EB25 PLUS

Válvula reductora de presión de un cartucho
Réducteur de pression à cartouche unique

Instrucciones de instalación
Consignes d'installation



1

Avertissement :

Seul le personnel dûment formé est autorisé à installer et à entretenir le dispositif. Respecter les consignes d'entretien! La garantie ne s'applique pas lorsque le dysfonctionnement de la vanne est dû à la saleté.

Installation :

Rincer le tuyau avant l'installation. Installer le réducteur de pression dans le tuyau en tenant compte de la direction du débit (flèche sur le corps). Ne pas exercer de contraintes. Choisir n'importe quelle position de montage. Il est recommandé de prévoir une section d'au moins 5 x la longueur de la vanne pour permettre aux turbulences de ralentir.

Application :

Le réducteur de pression avec raccord à bride (modèle EB-25 Plus) de Cash Acme est conçu pour réguler la pression dans les systèmes fonctionnant avec des fluides, conformément aux spécifications mentionnées ci-dessous. L'utilisation d'un réducteur de pression fait baisser la consommation d'eau. Le réducteur de pression maintient également une pression constante dans le système, quelles que soient les pressions d'alimentation fluctuantes.

2

Conception :

Réducteur de pression avec raccord à bride conforme à la norme EN 1567, équipé d'une vanne à siège unique libérée par ressort et d'une crépine positionnée de manière coaxiale; largeur de maille 0,6 mm. Pas besoin de démonter la vanne pour échanger la cartouche du réducteur de pression. Corps en bronze à canon; écrou-raccord en laiton; pièces en caoutchouc en élastomère résistant au vieillissement; membrane renforcée; bouton à vis en matière synthétique renforcée de fibres de verre

1

Advertencia:

Solo el personal debidamente capacitado tiene autorización para instalar y dar servicio al dispositivo. ¡Observe las instrucciones de mantenimiento! La garantía no se aplica cuando el mal funcionamiento de una válvula es provocado por la suciedad.

Instalación:

Drene el tubo antes de la instalación. Instale la válvula reductora de presión en el tubo teniendo en cuenta la dirección del caudal (flecha que aparece en el cuerpo). No aplique tensión. Elija cualquier posición de montaje. Se recomienda que planifique una sección de por lo menos 5 veces la longitud de la válvula para permitir que disminuyan las turbulencias.

Aplicación:

La válvula reductora de presión con conexión de brida (Modelo EB-25 Plus) de Cash Acme está diseñada para regular la presión de los sistemas que operan con líquidos de conformidad con las especificaciones que se mencionan abajo. El uso de una válvula reductora de presión disminuye el consumo de agua. La válvula reductora de presión también mantiene la presión constante dentro del sistema, sin importar las fluctuaciones en las presiones de suministro.

2

Diseño:

La válvula reductora de presión con conexión de brida, de conformidad con EN 1567, está equipada con una válvula de asiento liberada por resorte y un filtro posicionado coaxialmente; ancho de la malla de 0.6 mm. No es necesario desarmar la válvula para cambiar el cartucho reductor de presión. Cuerpo hecho de bronce de cañón; tuerca de unión hecha de bronce; partes de caucho hechas de elastómero resistente al envejecimiento; membrana reforzada; tapa de rosca hecha de fibra de vidrio reforzada con material sintético

Spécifications techniques :

Dimension de raccordement 2-1/2 po, 3 po, 4 po
Plage de pression de sortie de réglage 30 psi – 85 psi
Pression réglée en usine 55 psi
Pression d'entrée maximale 230 psi (1600 kPa)
Température de fonctionnement max 149 °F
Eau de service

Capacité de débit : Voir la courbe de débit.

Position de montage : Toutes les positions, y compris celles verticale et horizontale.

3a

Réglage de la vanne :

Retirer le capuchon se trouvant au bout de la cartouche (Pict. 1). Il est recommandé de régler la pression à la pression statique.

3b

Réglage de la vanne :

Tourner la vis de réglage de la cartouche du réducteur de pression avec une clé de taille 19 dans le sens du symbole moins (-), ouvrez un point de soutirage en aval pour relâcher la pression et réduire la pression de sortie (Pict. 2). Tourner la vis de réglage de la cartouche du réducteur de pression dans le sens du symbole plus (+) jusqu'à atteindre la pression de sortie souhaitée.

Pict. 2

Especificaciones técnicas:

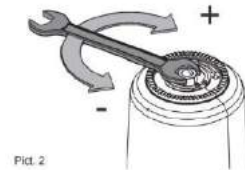
Tamaño de la conexión 2-1/2", 3", 4"
Rango de presión de salida ad. 30 psi – 85 psi
Presión establecida en la fábrica 55 psi
Presión máxima de entrada 230 psi (1600 kPa)
Temperatura máxima de funcionamiento 149°F
Agua de servicios
Capacidad de caudal: consulte la curva de caudal.
Posición de montaje: cualquier posición, incluyendo vertical y horizontal.

3a

Cómo ajustar la válvula:

Quite la tapa del extremo del cartucho (Pict. 1). Se recomienda establecer la presión a la presión estática.

3b



Pict. 2

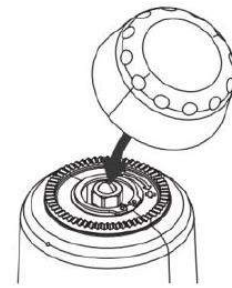
Cómo ajustar la válvula:

Gire el tornillo de ajuste del cartucho reductor de presión por ejemplo con una llave inglesa tamaño 19 en la dirección del símbolo menos (-), abra un punto de extracción de flujo descendente para aliviar la presión y para reducir la presión de salida (Pict. 2). Gire el tornillo de ajuste del cartucho reductor de presión en la dirección del símbolo más (+) hasta que alcance la presión de salida deseada.

3c

Réglage de la vanne :

Ensuite, remettre le capuchon sur la vis de réglage pour éviter tout dérèglement intempestif de la pression de sortie (Pict. 3).



Pict. 3

4

Entretien :

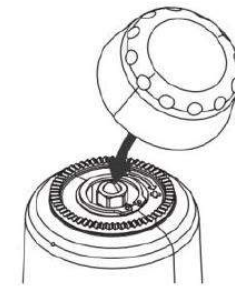
Le réducteur de pression EB25 Plus ne nécessite aucun entretien complexe. Cependant, en fonction de la qualité de l'eau, il est recommandé de nettoyer la cartouche du réducteur de pression et la crépine régulièrement (au moins une fois par an)

- fermer les vannes d'arrêt.
- retirer la cartouche du réducteur de pression.
- nettoyer la cartouche du réducteur de pression et la crépine avec de l'eau froide et propre.
- Remonter la cartouche du réducteur de pression.
- ouvrir les vannes d'arrêt.
- après l'entretien, vérifier le réglage de la pression et régler, si nécessaire.

3c

Cómo ajustar la válvula:

Después, coloque de nuevo la tapa en el tornillo de ajuste para evitar un desajuste accidental de la presión de salida (Fig. 3).



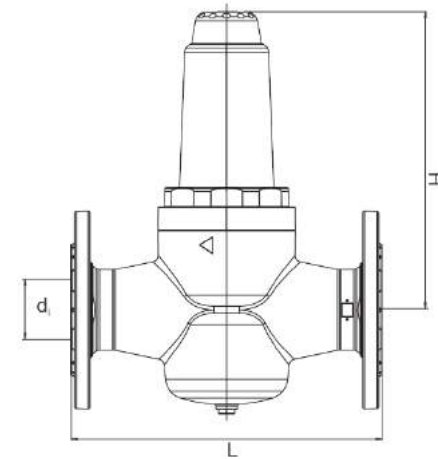
Pict. 3

4

Mantenimiento:

La válvula reductora de presión EB25 Plus no requiere mantenimiento complejo. Sin embargo, dependiendo de la calidad del agua, se recomienda limpiar periódicamente el cartucho reductor de presión y el filtro (por lo menos una vez al año)

- cierre las válvulas de paso.
- desinstale el cartucho reductor de presión.
- limpie el cartucho reductor de presión y el filtro con agua fría y limpia.
- Vuelva a armar el cartucho reductor de presión.
- abra las válvulas de paso.
- después del servicio, revise la configuración de presión y ajuste, si fuera necesario.



Size	L (mm)	H (mm)	(D) mm
2-1/2"	290	278"	67
3"	310	278	80
4"	350	278	100

Size	Number of Mounting Holes	Distance Between Mounting Holes (mm)
2-1/2"	4	145
3"	8	160
4"	8	180